

S3215L

NACELLE À CISEAUX ÉLECTRIQUE LÉGÈRE



- Modèle léger avec faible charge au sol
- Conception robuste pour conditions de chantier difficiles
- Passe à travers les portes standard
- Facile à utiliser et à entretenir
- Idéale pour les chantiers en intérieur ou en extérieur avec des restrictions de charge au sol

 **snorkel**[™]
www.snorkellifts.com

NACELLE À CISEAUX ÉLECTRIQUE LÉGÈRE

S3215L

DIMENSIONS S3215L

Hauteur de travail	6,6 m
Hauteur max. sous plancher (A)	4,6 m
Longueur plateforme	0,68 m x 1,9 m
Longueur hors-tout (avec marche) (C)	2,1 m
Longueur hors-tout (sans marche)	2,0 m
Largeur (D)	0,81 m
Hauteur repliée (B)	1,9 m
Garde au sol repliés	63 mm
Garde au sol dépliés	19 mm

PERFORMANCES

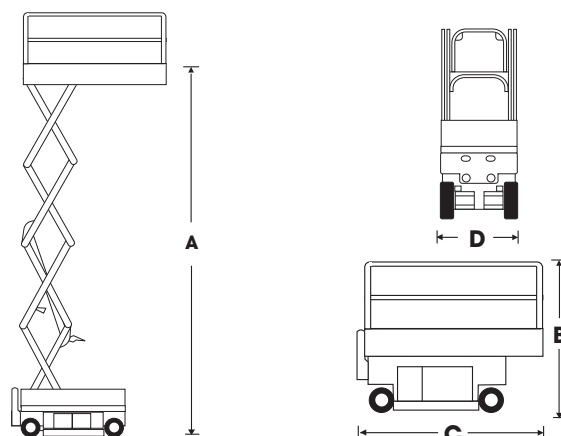
Capacité de charge max.	305 kg
Translation possible a hauteur max.	12,5 m/s
Utilisation extérieure au vent	4,6 m
Vitesse max. bras replié	3,2 km/h
Vitesse max. bras en élévation	0,6km/h
Temps d'élévation descente	20/38 s
Franchissement	25 %
Rayon de braquage intérieur	0,1 m
Rayon de braquage extérieur	1,63 m
Pneus	12 x 4 non-marquants
Commande	proportionnelle
Traction	2 roues motrices

MOTORISATION

Motorisation	24V DC batterie électrique
Chargeur	90 - 240V, 25amp

POIDS

Poids à vide	955 kg
Charge au sol à capacité maxi	951,9kg/m ²



CARACTÉRISTIQUES DE SÉRIE

- Nacelle en aluminium
- Pneus non marquants
- Plateaux pivotant pour la maintenance
- Portes de type saloon
- Alarme de descente
- Alarme de déplacement
- Interrupteur à clé
- Peut transporter 2 personnes + équipement en intérieur
- Peut transporter 1 personne + équipement en extérieur
- Commandes proportionnelles, y compris la descente
- Alimentation embarquée
- Commande de chargement mobile
- Compteur horaire & écran du système de diagnostic embarqué
- Chargeur de batterie intégré
- Témoin de charge de la batterie
- Feu jaune clignotant
- Points grue & chariot élévateur
- Doubles points d'ancrage pour cordon de harnais
- Plaques à galets des ciseaux (jeude 2)
- Garantie 2 ans pièces & main d'oeuvre, 5 ans de garantie sur la structure
- Certification ANSI

OPTIONS

- Teintes spéciales
- Panier avec prise d'air comprimé
- Emballage pour transport aérien
- Huile biodégradable
- Système de protection secondaire Snorkel Guard™
- Onduleur

RAYON DE BRAQUAGE

